

Teltek C80 Checkvåg

Dynamiskt vägningsssystem

TELTEK
PRODUKTKONTROLL



ANVÄNDARVÄNLIGHET

Teltek C80 har en stor och tydlig bildskärm som är flexibel vilket innebär att man kan välja vad man vill ska visas. Skärmen har touchfunktion för bästa användarvänlighet. Vågens gränssnitt har Windows som grund.

FÖRDELAR

En checkvåg som uppfyller alla behov. Väl anpassad för integration i alla typer av datamiljöer. Denna checkvåg kommer att anpassas som du vill ha den.

APPLIKATIONER

Designad och tillverkad för högsta tekniska standarder med tillförlitlighet och livslängd för användning i tuffa miljöer.

NOGGRANHET

Teltek C80 bidrar till jämn och enhetlig vikt på levererade produkter. Med hög noggrannhet och repeterbarhet.

DESIGN

Stativ och skåp tillverkade i rostfritt stål, IP65. Levereras med transportband drivna av underhållsfria DC motorer.

UTSORTERING

Teltek C80 erbjuder en rad olika utkastenheter som passar kundens specifika behov och önskemål, som t.ex. blås, pusher, vridarm eller lift/drop-flap.

KOMMUNIKATION

Teltek C80 har omfattande nätverk, feedback och kommunikationsfunktioner, vilket ger ledning och operatörer total kontroll över produktionen. Upp till fyra parallella vägningsystem kan kontrolleras av ett HMI.

RAPPORTER

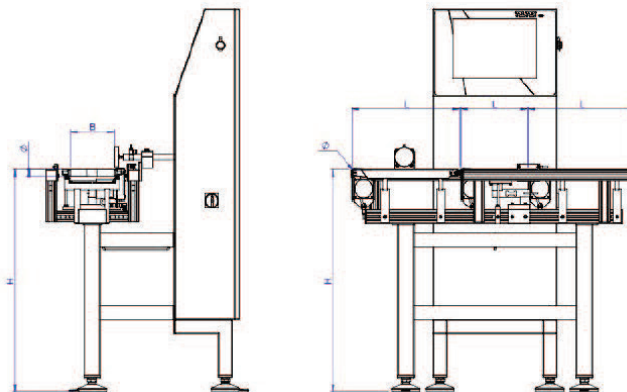
Vågen kan via tillbehörsprogram, styra fyllningsmaskiner och därmed på egen hand justera produktvikterna till valda nivåer. Välj att spara statistikrapporter som PDF, Excel eller skriv ut rapporten på en skrivare. Databaskopplingar finns också tillgängliga.

MID & CE CERTIFIERADE

Teltek C80 är godkänd i enlighet med Europeiska MID-standarderna, ni säkerställer att ni alltid får korrekta mätresultat.

C80 Checkvåg

SPECIFIKATIONER:



L, B-mått beroende på produktstorlek, H-mått anpassas efter befintlig linje

Tekniska data

- Typgodkännande: MID – 2014/32/EU
- Lastcell: Analog trådtöjningsgivare, single point
- Panel: 15" TFT touchdisplay
- Operativsystem: Windows 10
- Transportband: Blå, livsmedelsgodkända. Variabel hastighet som kontrolleras på artikelnivå. Ändlösa transportband för precisionsvägning.
- Vägningsintervall: Från 1g-60 000g
- Skadel: Från 0,1g
- Hastighet: Upp till 500st/min
- Tryckluft: 6 bar
- Ljudnivå: 54 dBA
- Minne för artiklar: 1000st
- El: 230 VAC 50/60 Hz
- Effektförbrukning: 400W (standardmaskin)
- Material: Rostfritt stål, eloxerad aluminium
- Kapslingsklass: IP65, IP66 (tillval)
- Serieport och Ethernet
- Remote support

Funktioner

- Kommunikation via TCP/IP
- Många språkalternativ i HMI
- Beräknar löpande medelvikt och giveaway
- Hanterar TU1 och TU2 enligt Swedac och livsmedelsverkets normer
- Lösenordsskyddad i flera nivåer
- Viktloggning
- Utsortering med pusher, blåsmunstycke
- Elektronikskåp i rostfritt stål
- Linjehöjd 800-950mm
- "Upstream and downstream signals"

Tillval – Mjukvara

- Full BRC-specifikation i enlighet med HACCP. Inkluderar kontroll av utsortering, övervakning av fotocellsfunktioner samt lufttryck och mycket mer.
- Styrning av fyllningsfunktioner för bästa resultat med minimal give-away
- Kommunikation med Anybus, RS232
- Förberedd för kommunikation med datainsamlingsmjukvaran Teltek InControl
- WPL - Weigh price labeling

Tillval – Mekanik

- "Quick release", transportband lätta att demontera för rengöring
- Vertikala transportörer för smala, höga produkter
- Transportörer i rostfritt
- Kåpa över transportörer
- Produktseparationsband
- Utsortering med vridklaff eller drop-flap
- Utkastbehållare. Öppna och låsbara
- Löst vågskåp och/eller roterbar display för bästa installation på plats
- Kombination av produktkontroll. Metalldetektor, röntgen, vision, streckodsläsare, etikettering.
- Upp till 4 vägningslinjer per presentationenhet
- Valfri linjehöjd
- Låsbara hjul för enkel förflyttning
- Spolskydd
- Ljustorn